



**HONORWOOD**

# INSTALACIÓN DE LA TARIMA EXTERIOR



[HONORWOOD.COM](http://HONORWOOD.COM)

## IMPORTANTE

Lee detenidamente estas instrucciones de instalación para la tarima exterior antes de comenzar la instalación.

*Nota: Las tablas e instrucciones de instalación descritos en esta guía son solo para tu referencia. Cualquier uso de los productos o materiales proporcionados por Honorwood debe cumplir con las leyes y regulaciones locales, además de todas las regulaciones de construcción. Los usuarios son responsables de los riesgos y las responsabilidades asociadas al instalarlas.*

## HERRAMIENTAS DE INSTALACIÓN

Herramientas estándar para trabajar la madera, como sierras eléctricas (de mesa y portátiles), taladros de impacto, taladros manuales, etc. Nuestra empresa generalmente usa sierras con hoja de diamante.

## PROTECCIÓN DURANTE LA INSTALACIÓN

Los operadores deben conocer los requisitos de seguridad, solo usar equipos de construcción seguros y certificados, usar los equipos de protección correctos, como guantes, máscaras antipolvo, etc.

## USO DE LOS PRODUCTOS EN ESTRUCTURAS

Los productos Honorwood no se pueden usar en lugar de vigas, columnas u otras estructuras de carga. Deben combinarse con los materiales adecuados para su uso en cualquier estructura que llevará algún tipo de carga.

## PLANOS DE CONSTRUCCIÓN E INSTALACIÓN

Antes de instalar los productos Honorwood, se deben realizar planos precisos, de acuerdo con los planes del sitio, para garantizar la coincidencia y las dimensiones precisas de los productos suministrados, al tiempo que de reducir el desperdicio innecesario de materiales y el tiempo de mano de obra.

## CIMIENTOS PARA LA CONSTRUCCIÓN

La tarima debe ser firme, limpio, plano y drenado para que estar endurecido. La base debe tener un drenaje suficiente (basado en los niveles locales de lluvia): 1. Canal de drenaje. 2. Tanque de drenaje. 3. Verificar la pendiente (paralela a la dirección de la quilla). Asegúrate de que el drenaje de la base sea bueno y que la altura del agua

estancada no sea inferior a 80 mm desde el fondo del piso. Evita la absorción de agua, ya que podrá causar expansión y grietas en las capas protectoras en la capa protectora de estos productos Honorwood si entran en contacto con la humedad durante largos períodos.

## REQUISITOS DE ALMACENAMIENTO

Los productos Honorwood deben apilarse en un lugar plano, nivelado y reforzado. Evite que entren en contacto directo con la tarima exterior, así como con áreas que estén permanentemente húmedas o mojadas para reducir la deformación u otros daños a los productos.

## SEPARACIÓN DEL CENTRO DE LA VIGA

La dirección de las vigas es perpendicular al piso pavimentado. Si hay una pendiente, la distancia central de la viga en la dirección de la longitud del piso debe tomarse como criterio.

## ESTABILIZACIÓN AMBIENTAL DEL PRODUCTO

Antes de la instalación y la construcción, los productos Honorwood deben almacenarse en el entorno local durante 48 horas, para estabilizar el producto y adaptarlo a cualquier expansión de calor o contracción por frío. Las altas diferencias de temperatura entre el producto y el medio ambiente pueden afectar la precisión de la instalación.

## TABLA DE SEPARACIÓN CENTRAL MÁXIMA PARA LA VIGA

Modelo	Tamaño de Instalación (mm)	Tarima Doméstico (cm)	Tarima Comercial (cm)
HLHC-003B	142*22	≤35	≤30
HLHC-010B	133*24	≤35	≤30
HLHC-013B	145*38	≤40	≤35
HLSC-002B	143*21.5	≤40	≤35
HLSC-010B	133*24	≤40	≤35
HLSC-014B	144*22	≤40	≤35

*Nota: Si se coloca más de un tablero de piso longitudinalmente en el piso, se deben usar vigas dobles en las juntas de los tableros del piso. La distancia entre las vigas no debe ser inferior a 20 mm (para evitar la acumulación de agua), y la distancia entre las vigas no debe ser superior a 20 mm.*

**JUNTA DE EXPANSIÓN RESERVADA**

Al instalar productos Honorwood, es necesario tener en cuenta el efecto de la temperatura en la expansión y contracción del material. Los materiales deben tener un espacio de expansión libre correspondiente,

para evitar distorsiones o deformaciones. El tamaño reservado de la junta de expansión está relacionado con la longitud de la instalación del material y la temperatura local de la superficie del material en el momento de la instalación.

Temperatura superficial de los materiales de madera y plástico y coeficiente de expansión lineal térmica de los materiales, es decir, tabla de parámetros guía para espaciados en longitud (mm):

**TABLA DE JUNTA DE EXPANSIÓN RESERVADA**

Largo del Material (m)	Temperatura / ° C de la superficie del material durante la instalación (si se utiliza la temperatura ambiente, la temperatura de la lámina estará entre -10 y 60 ° C)														
	-10	-5	0	5	10	15	20	25	30	35	40	45	50	55	60
0.5	1.8	1.6	1.5	1.4	1.3	1.1	1.0	0.9	0.8	0.6	0.5	0.4	0.3	0.1	0.0
1	3.5	3.3	3.0	2.8	2.5	2.3	2.0	1.8	1.5	1.3	1.0	0.8	0.5	0.3	0.0
1.5	5.3	4.9	4.5	4.1	3.8	3.4	3.0	2.6	2.3	1.9	1.5	1.1	0.8	0.4	0.0
2	7.0	6.5	6.0	5.5	5.0	4.5	4.0	3.5	3.0	2.5	2.0	1.5	1.0	0.5	0.0
2.5	8.8	8.1	7.5	6.9	6.3	5.6	5.0	4.4	3.8	3.1	2.5	1.9	1.3	0.6	0.0
3	10.5	9.8	9.0	8.3	7.5	6.8	6.0	5.3	4.5	3.8	3.0	2.3	1.5	0.8	0.0
3.5	12.3	11.4	10.5	9.6	8.8	7.9	7.0	6.1	5.3	4.4	3.5	2.6	1.8	0.9	0.0
4	14.0	13.0	12.0	11.0	10.0	9.0	8.0	7.0	6.0	5.0	4.0	3.0	2.0	1.0	0.0
4.5	15.8	14.6	13.5	12.4	11.3	10.1	9.0	7.9	6.8	5.6	4.5	3.4	2.3	1.1	0.0
5	17.5	16.3	15.0	13.8	12.5	11.3	10.0	8.8	7.5	6.3	5.0	3.8	2.5	1.3	0.0
5.5	19.3	17.9	16.5	15.1	13.8	12.4	11.0	9.6	8.3	6.9	5.5	4.1	2.8	1.4	0.0
6	21.0	19.5	18.0	16.5	15.0	13.5	12.0	10.5	9.0	7.5	6.0	4.5	3.0	1.5	0.0

Notas: Porque los materiales tienen coeficiente de expansión lineal térmica:

1. Si algún producto Honorwood se fija con tornillos, debe perforarse previamente antes de fijar el tornillo.
2. Los dos lados de una grapa solo pueden fijar una tabla de piso, y no se pueden instalar en más de una tabla.

## INSTALACIÓN DE ESCALONES EN ESCALERA

El diseño de la escalera debe cumplir con los requisitos de las especificaciones arquitectónicas del diseño de la escalera. Debe cumplir con las leyes y reglamentos locales y todos los requisitos de las normas y reglamentos de construcción relevantes.

*Nota:* La altura máxima de los peldaños de la escalera debe ser de unos 15 mm. La longitud de la placa de las huellas no debe superar los 2,2 m. Si el centro de la placa de las huellas no es la misma que el centro de la viga de las otras placas, la distancia del centro de la viga más pequeña deberá tomarse como estándar.

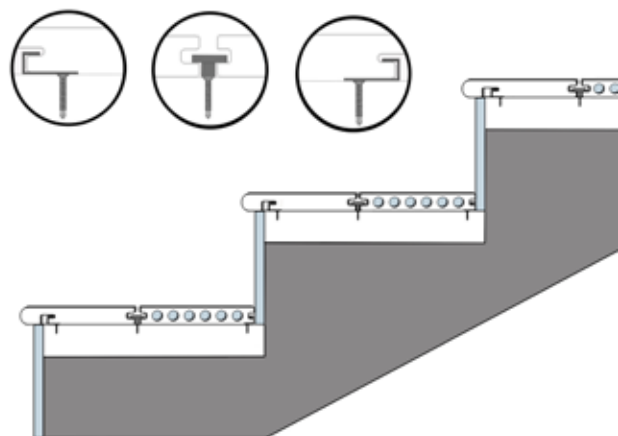


Diagrama Esquemático para la Instalación de los Escalones

## INSTALACIÓN DE GRAPA INICIAL

- 1 Las vigas están dispuestas e instaladas de acuerdo con la tabla de separación de vigas o los planos de construcción.
- 2 Después de ubicar la grapa, realiza un orificio previo e instala la primera grapa (HLPM-037) como se muestra en la Figura 1:
- 3 Instala los tableros laterales de las huellas, como se muestra en las Figuras 2-1 y 2-2:

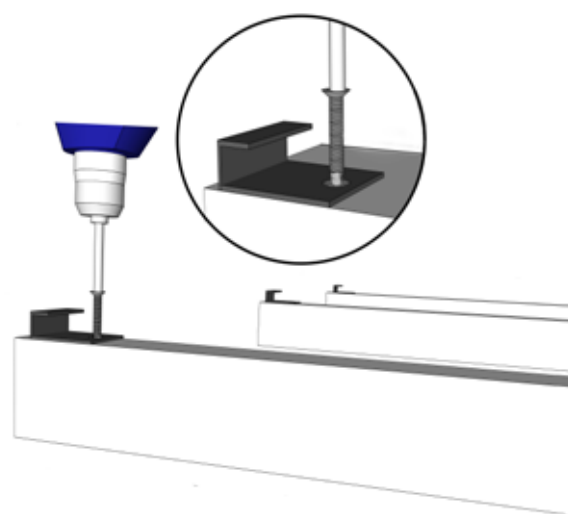


Figura 1

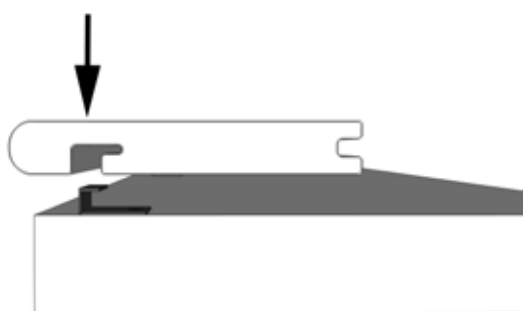


Figura 2-1

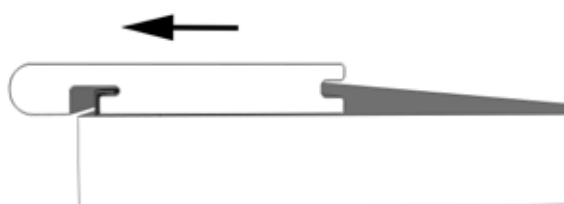


Figura 2-2

- 4 Instala la grapa del tablero interno de la huella, como se muestra en la Figura 3:

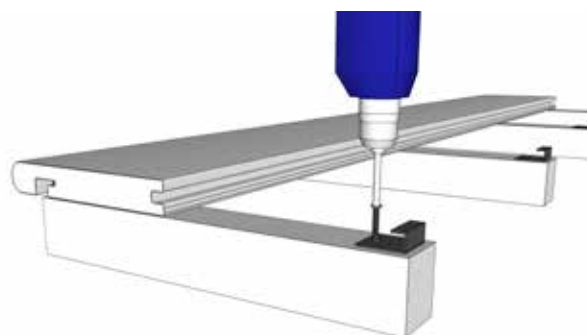


Figura 3

*Nota:* La posición se determina organizando el tamaño de acuerdo con el ancho de los tableros (se reserva un espacio entre los dos tableros)

- 5 Instala el tablero interno de la huella como se muestra en la Figura 4:

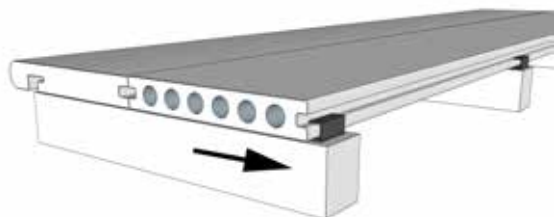


Figura 4

- 6 Instale la grapa entre las dos tablas del escalón como se muestra en la Figura 5-1,5-2:

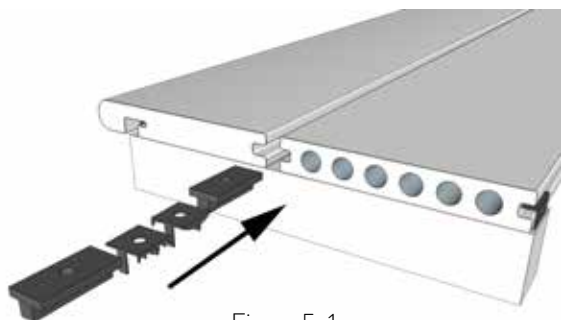


Figura 5-1

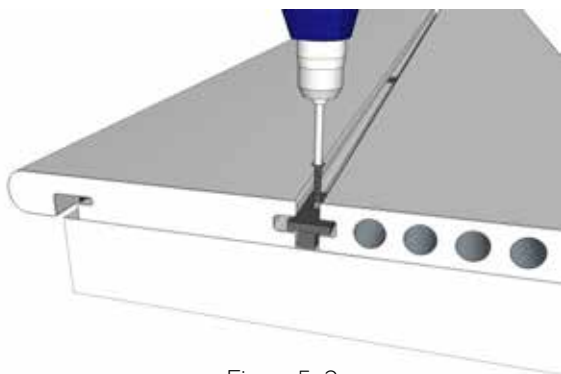


Figura 5-2

**Nota:** Se usan dos grapas fijas para fijar la placa lateral de la huella y la placa interna respectivamente (si la longitud de la huella es corta, se recomienda usar dos vigas en el medio de la longitud de la huella o dos grapas fijas, del ancho de la viga, también podrían instalarse).

## INSTALACIÓN DE LA GRAPA INICIAL

- 1 Las vigas están dispuestas e instaladas de acuerdo con la tabla de separación de vigas o los planos de construcción.
- 2 Después de ubicar la grapa, realiza un agujero previo e instala la primera grapa (HLPM-037) como se muestra en la Figura 1:

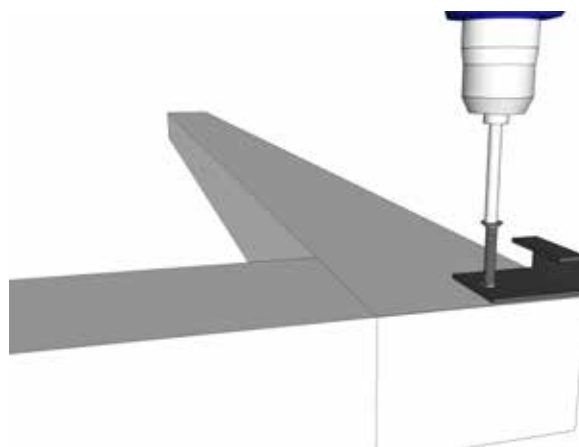


Figura 1

- 3 Instala el primer tablero como se muestra en la Figura 2:

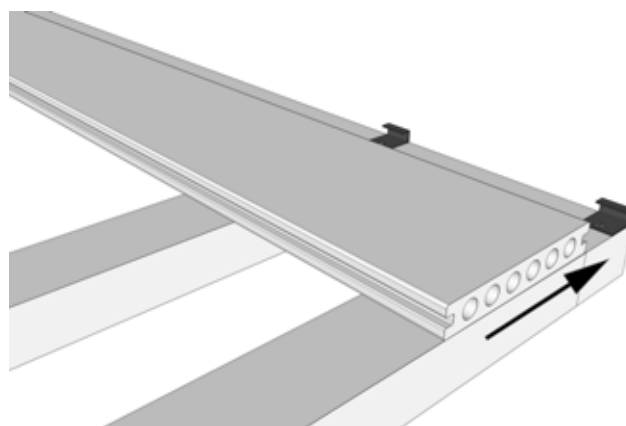


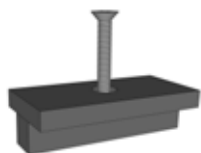
Figura 2

**RECOMENDACIÓN 1**

- Serie de Accesorios de 6 mm
- Accesorios: Una grapa fija (HLPM-059) y una grapa móvil (HLPP-036).



(HLPM-059)



(HLPP-036-2)

- 1 Grapa de Fijación (HLPM-059) Grapa Móvil (HLPP-036)  
0.1 Esquema de instalación de grapa fija y móvil, como se muestra en la Figura 3:

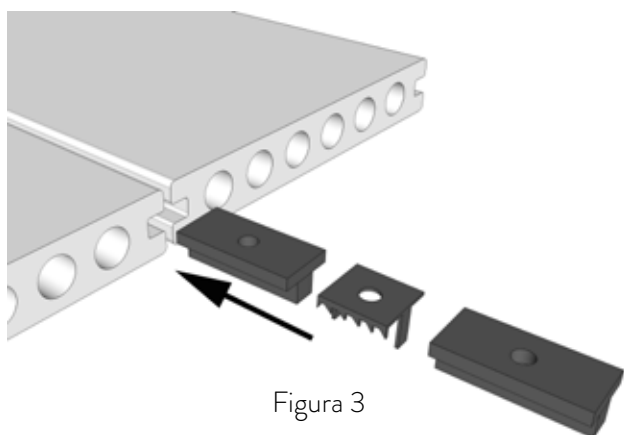


Figura 3

- 2 Esquema de disposición de grapa fija y móvil, como se muestra en la Figura 4:

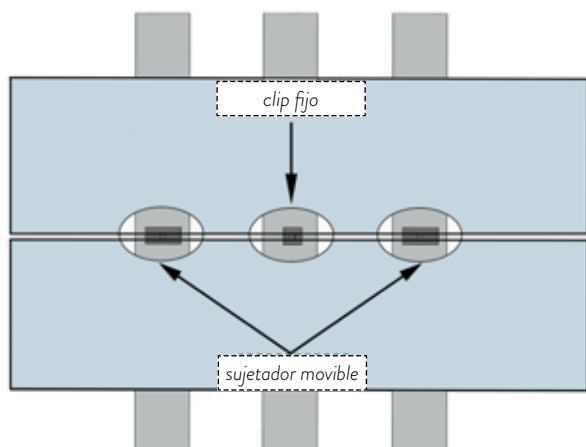


Figura 4

- 3 Instala las grapas fijas y móviles como se muestra en las Figuras 5 y 6:

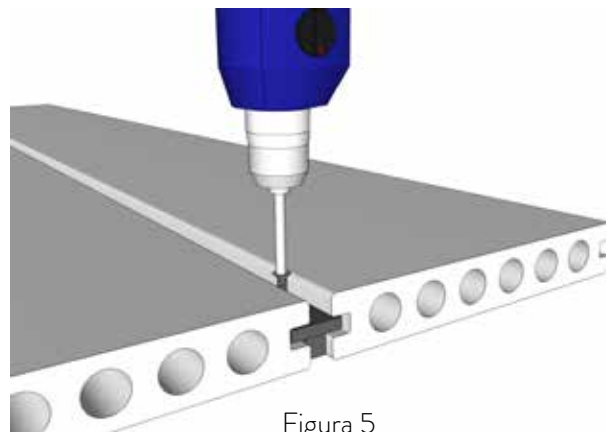


Figura 5

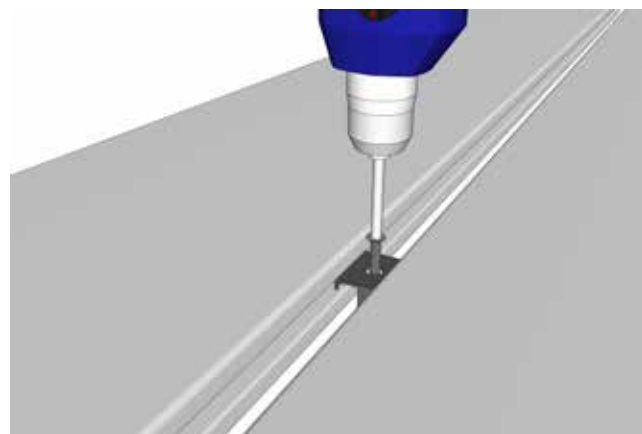


Figura 6

- 4 Repite los pasos anteriores y continúa instalando hasta las últimas tres tablas.

- 5 Instala la tabla posterior, como se muestra en la Figura 7:

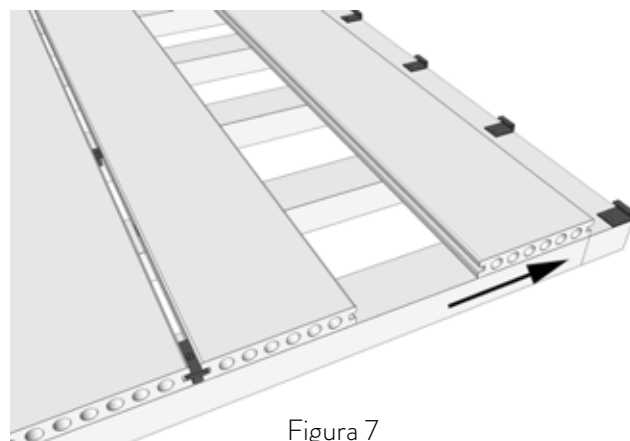


Figura 7

*Note: Para permitir la expansión y contracción del piso y el control de espacio, coloca las grapas fijas en el medio del piso, y coloca en el resto solo grapas móviles*

- 6 Las tablas segunda y tercera están dispuestas según el tamaño. Después de cortar las 2 tablas, las ranuras se arreglarán e instalarán de acuerdo con la posición de las grapas. Como se muestra en la Figura 8:

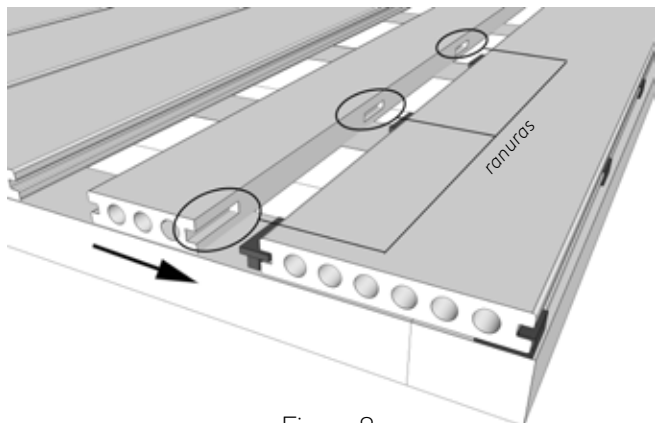


Figura 8

*Nota: Se sugiere que el corte y el fresado del piso se realicen de acuerdo con la posición de la grapa, para evitar cortes en todo el piso.*

- 7 Instala la penúltima (al lado del último) placa, como se muestra en la Figura 9:

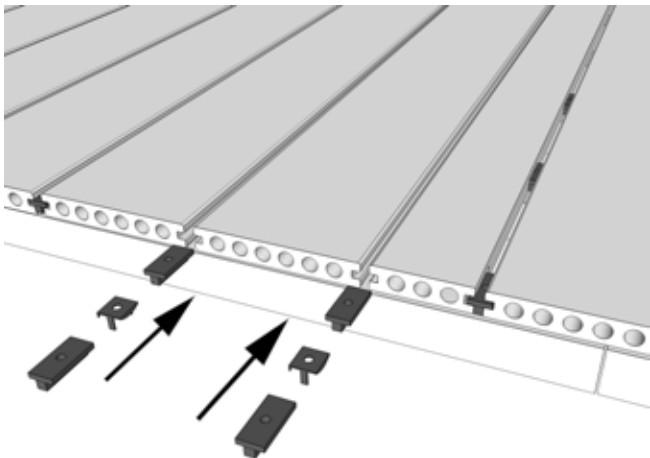


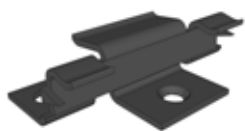
Figura 9

- 8 Fija los accesorios de acuerdo con la Figuras 5 y 6 y completa la instalación de las tablas del piso como un todo.



**RECOMENDACIÓN 2**

- Brecha de la serie de accesorios de 3.5-4 mm
- Accesorios: Grapa fija (HLPM-075) y grapa móvil (HLPM-039-2).



(HLPM-075)



(HLPM-039-2)

- 1 Esquema de instalación de grapa fija y móvil, como se muestra en la Figura 10:

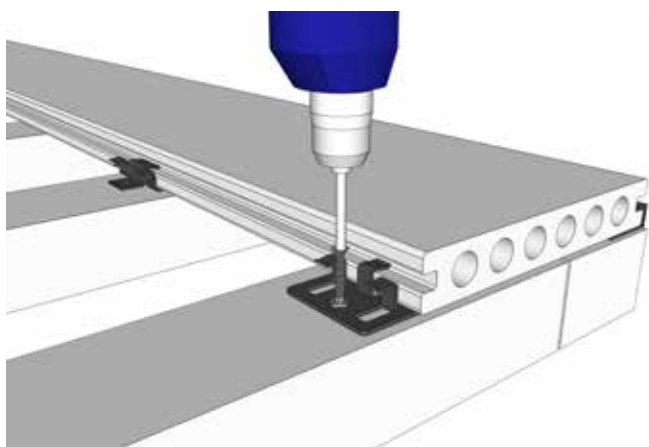


Figura 10

*Nota: Fija el tornillo después de colocar las grapas.*

- 2 Boceto de diseño de grapa. Como se muestra en la Figura 11:

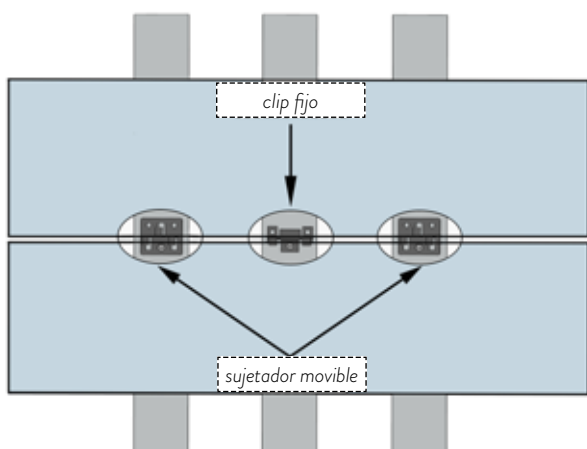


Figura 11

*Nota: Para permitir la expansión y contracción del piso y el control de espacio, coloca las grapas fijas en el medio del piso, y coloca en el resto solo grapas móviles.*

- 3 Coloca el segundo tablero, como se muestra en la Figura 12:

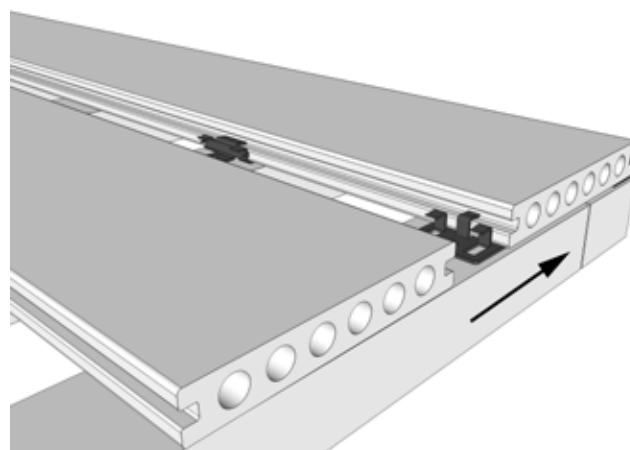


Figura 12

- 4 Usa un martillo de madera de goma para empujar la grapa fija hacia el piso como se muestra en la Figura 13:

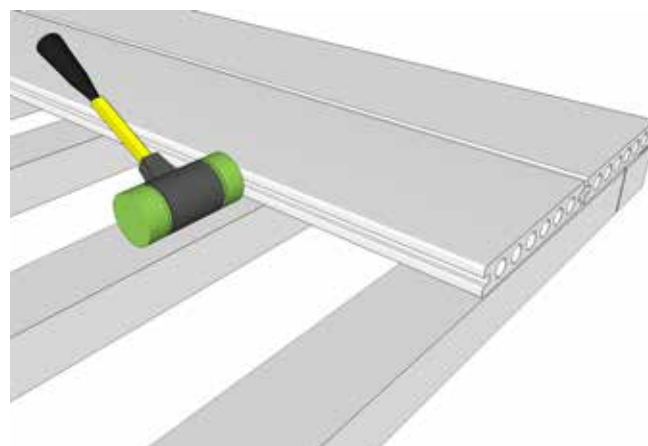


Figura 13

- 5 Repite los pasos 2 y 3 para completar la instalación del piso.



## MONTAJE DE LA PLACA DE BORDE

- 1 Instala el Tablero de la placa de borde como se muestra en la Fig. 14

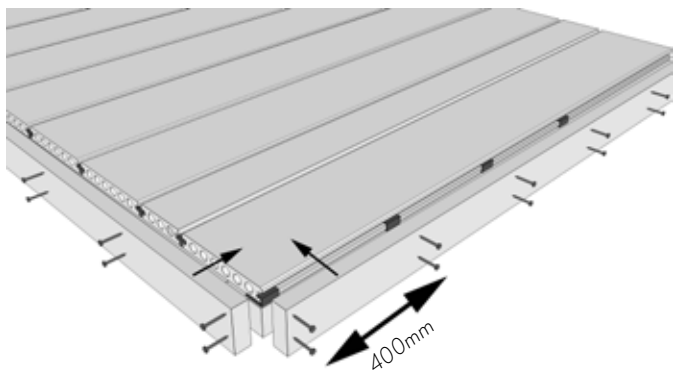


Figura 14

**Nota:** La longitud recomendada para la instalación de la placa de borde no debe exceder los 2 metros. Cuando se necesita clavar cualquier producto de madera o plástico, el orificio pretaladrado debe ser ligeramente mayor que el diámetro del orificio del tornillo para aliviar cualquier deformación o agrietamiento causado por la tensión de la madera o el plástico en la posición del tornillo, causada por la expansión o contracción por temperatura.

- 2 El tablero de borde debe fijarse en la viga, evitando la fijación directa en el piso.

## INSTALACIÓN DE LOS ACCESORIOS DE LA CUBIERTA FINAL

- 1 Coloca los accesorios en los orificios redondeados del piso, como se muestra en la figura 15:

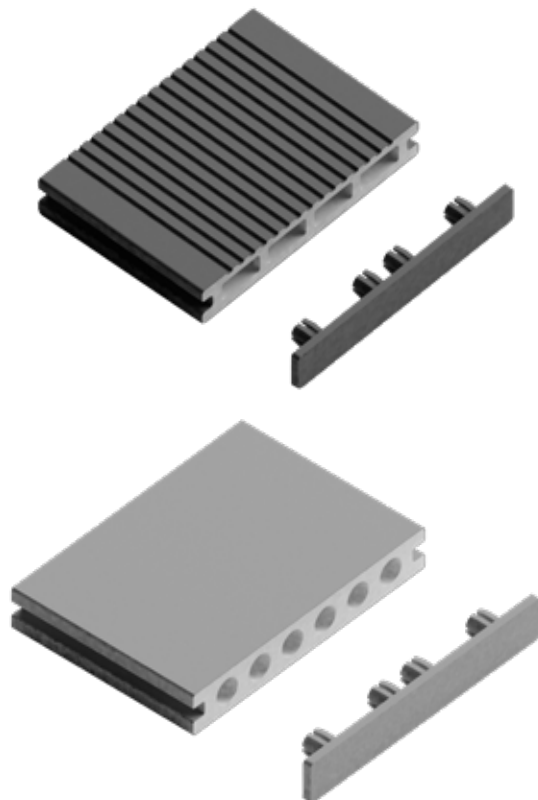


Figure 15

**Nota:** Este accesorio solo es adecuado para combinar con nuestro tarima de exterior HLHC-003B (142 \* 22) y HLHC-017B (142 \* 22).

- 2 El diagrama de la cubierta final después de la instalación se muestra en la figura 16:

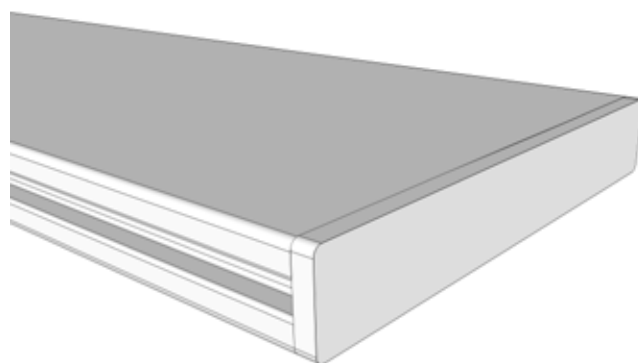


Figure 16



**HONORWOOD**

H O N O R W O O D . C O M

