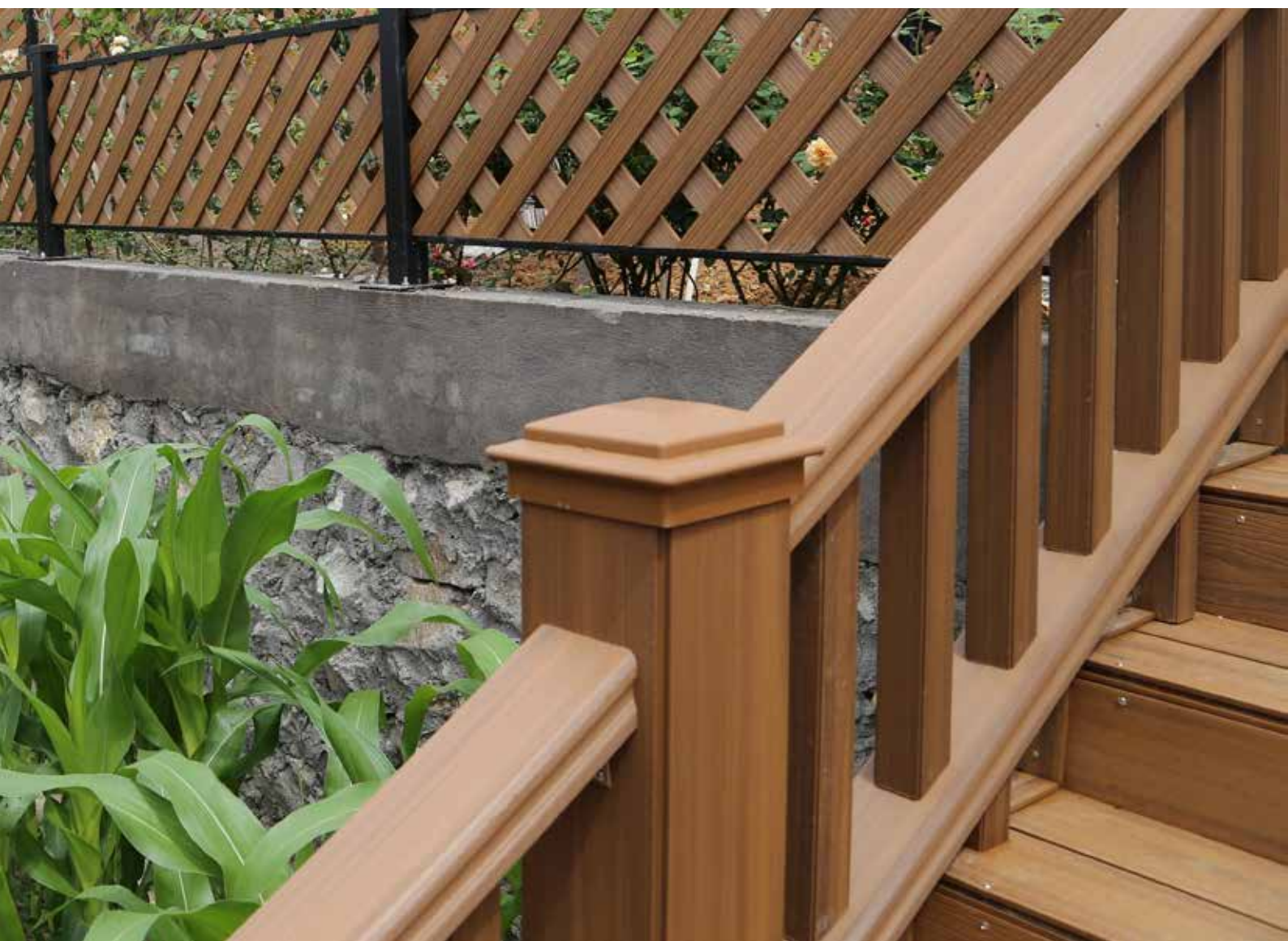




HONORWOOD

INSTALACIÓN DE LAS BARANDILLAS



HONORWOOD.COM

INSTRUCCIONES DE INSTALACIÓN DE LAS BARANDILLAS HONORWOOD

IMPORTANTE

Lee atentamente estas instrucciones de instalación antes de la instalación de estas barandillas.

Nota: Las tablas e instrucciones de instalación descritos en esta guía son solo para tu referencia. Cualquier uso de los productos o materiales proporcionados por Honorwood debe cumplir con las leyes y regulaciones locales, además de todas las regulaciones de construcción. Los usuarios son responsables de los riesgos y las responsabilidades asociadas al instalarlas.

HERRAMIENTAS DE INSTALACIÓN

Herramientas estándar para trabajar la madera, como sierras eléctricas (de mesa y portátiles), taladros de impacto, taladros manuales, etc. Nuestra empresa generalmente usa sierras con hoja de diamante.

PROTECCIÓN DURANTE LA INSTALACIÓN

Los operadores deben conocer los requisitos de seguridad, solo usar equipos de construcción seguros y certificados, usar los equipos de protección correctos, como guantes, máscaras antipolvo, etc.

USO DE LOS PRODUCTOS EN ESTRUCTURAS

Los productos Honorwood no se pueden usar en lugar de vigas, columnas u otras estructuras de carga. Deben combinarse con los materiales adecuados para su uso en cualquier estructura que llevará algún tipo de carga.

PLANOS DE CONSTRUCCIÓN E INSTALACIÓN

Antes de instalar los productos Honorwood, se deben realizar planos precisos, de acuerdo con los planes del sitio, para garantizar la coincidencia y las dimensiones precisas de los productos suministrados, al tiempo que de reducir el desperdicio innecesario de materiales y el tiempo de mano de obra.

REQUISITOS DE ALMACENAMIENTO

Los productos Honorwood deben apilarse en un lugar plano, nivelado y reforzado. Evite que entren en contacto directo con el suelo, así como con áreas que estén permanentemente húmedas o mojadas para reducir la deformación u otros daños a los productos.

ESTABILIZACIÓN AMBIENTAL DEL PRODUCTO

Antes de la instalación y la construcción, los productos Honorwood deben almacenarse en el entorno local durante 48 horas, para estabilizar el producto y adaptarlo a cualquier expansión de calor o contracción por frío. Las altas diferencias de temperatura entre el producto y el medio ambiente pueden afectar la precisión de la instalación.

DIAGRAMA HORIZONTAL DE LA BARANDILLA:

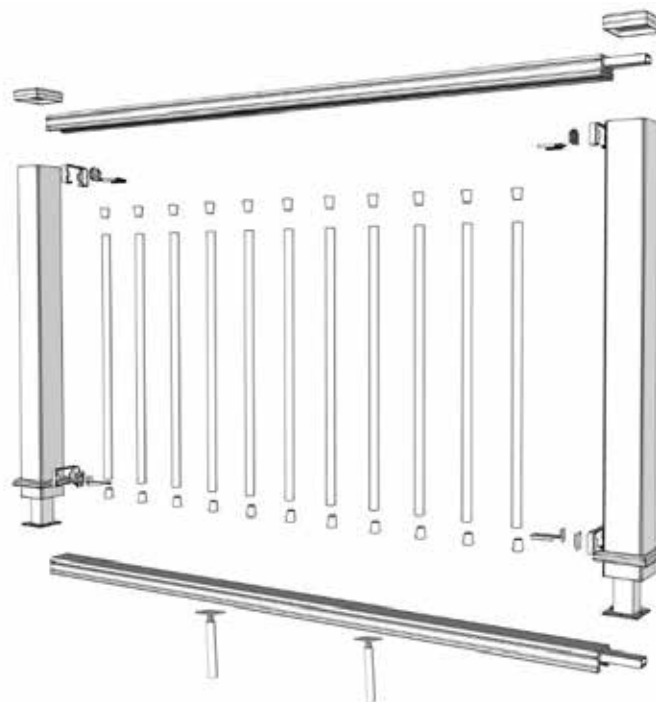


Diagrama horizontal de la barandilla

LISTA DE DIAGRAMA DE COMPONENTES:

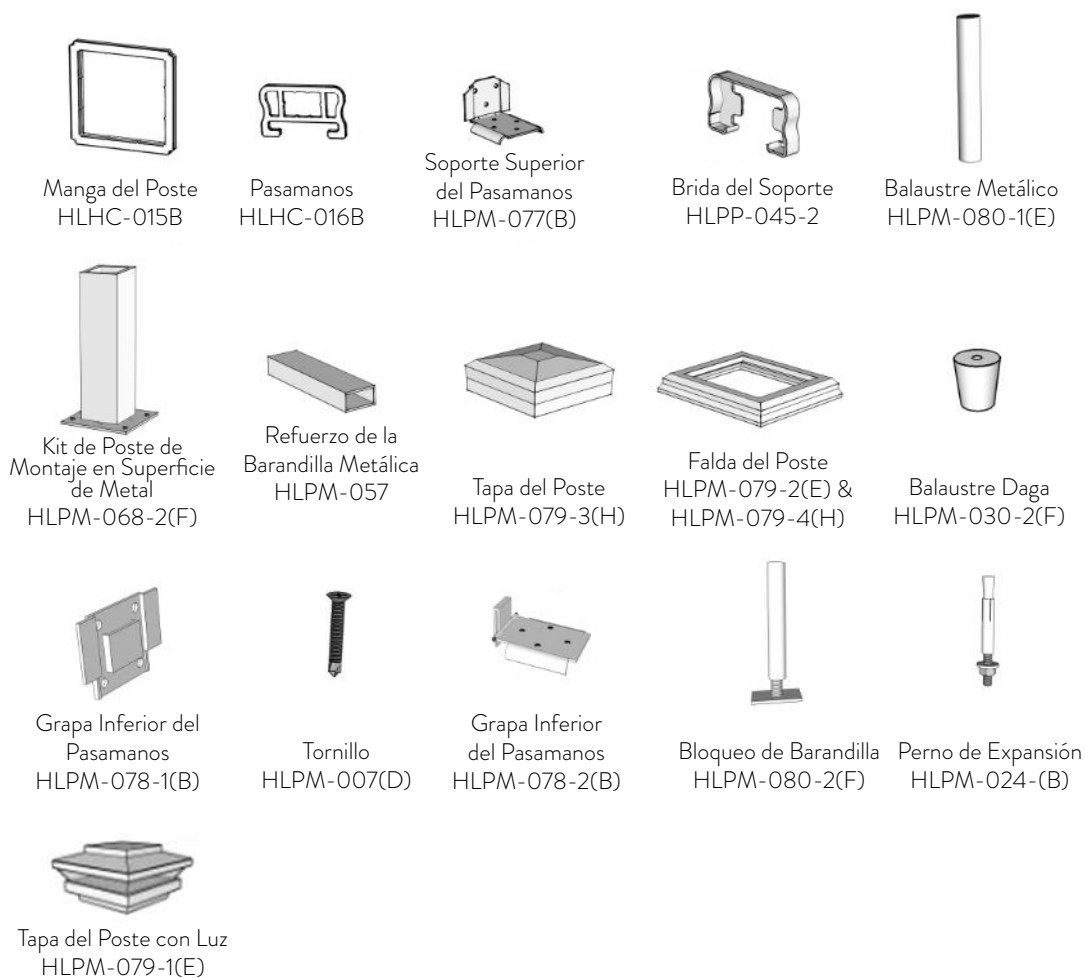
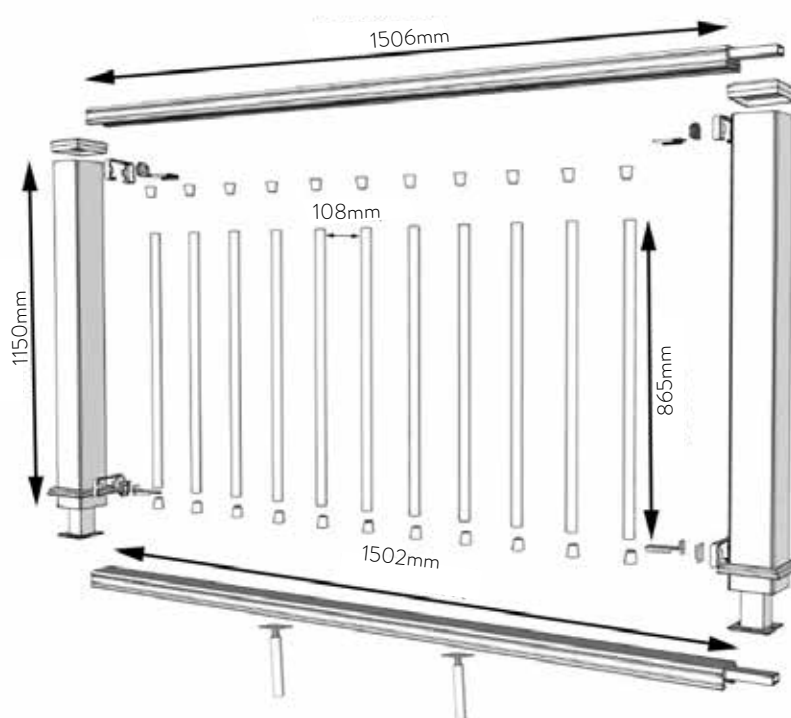


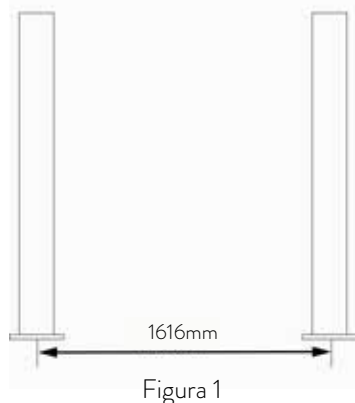
TABLA DE TAMAÑO DE BARANDILLA HORIZONTAL Y PUNTOS A TENER EN CUENTA DURANTE LA INSTALACIÓN:



Dimensiones Horizontales de la Barandilla

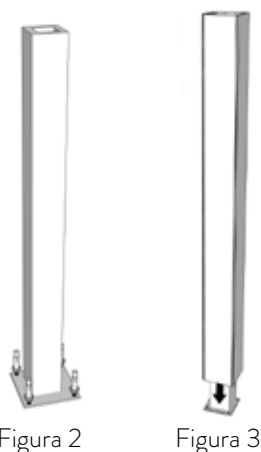
PASOS DE INSTALACIÓN DE LA BARANDILLA

- Retira los cables para determinar la profundidad y la posición de la superficie interna del kit de montaje de postes (HLPM-068-2) (el intervalo de control es de 1616 mm). Como se muestra en la Figura 1:



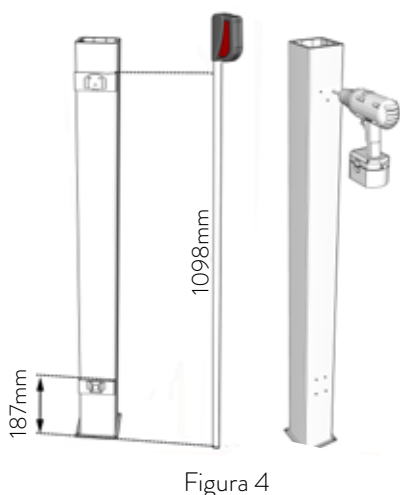
- Asegura la base metálica con el perno de expansión correspondiente (HLPM-024) e inserta el forro del poste de la barandilla (HLHC-015B) en la base metálica. Como se muestra en las Figuras 2 y 3:

Nota: El perno de expansión de soporte se expande internamente y el diámetro exterior es de $\Phi 14 \times 87$ mm. Siendo adecuado para suelos de hormigón de no menos de 100 mm de espesor



- Determina la posición de los orificios de los tornillos de las esquinas superior e inferior (verifica la posición media y la altura de la columna) y realiza orificios previos. Como se muestra en la Figura 4:

Nota: 1. El orificio pretaladrado debe penetrar el revestimiento metálico de la columna. 2. 3. La posición de este orificio previo se calcula desde la parte inferior de la columna de plástico/madera.



- Instala la falda del poste de la barandilla (HLPM-079-2 o HLPM-079-4) y luego atornilla el soporte superior de la barandilla (HLPM-077) y la grapa inferior de la barandilla (HLPM-078-1). Como se muestra en las Figuras 5 y 6:



- Después de medir el espacio de la columna, corta la longitud del pasamanos (HLHC-016B) (el pasamanos debe estar a 4-7 mm del lado de la columna). Los refuerzos metálicos del pasamanos (HLPM-057) deben ser 5 mm más cortos que los extremos del pasamanos, y las partes metálicas se deben insertar en el pasamanos. Después de verificar que el orificio central esté alineado, fija el soporte inferior del pasamanos (HLPM-078-2) con tornillos, como se muestra en la Figura 7:



CONSEJOS DE INSTALACIÓN

CONSEJO DE INSTALACIÓN #1

Primero presiona el soporte inferior del pasamanos en la grapa inferior del pasamanos (en la Figura A1), luego coloca el pasamanos contra el soporte inferior del pasamanos para determinar las posiciones de los orificios de los tornillos del soporte inferior y realiza agujeros previos, Figura A2, finalmente, el soporte inferior del riel se deberá extraer y montar en la barandilla inferior como se muestra en la Figura A3. Como se muestra abajo:

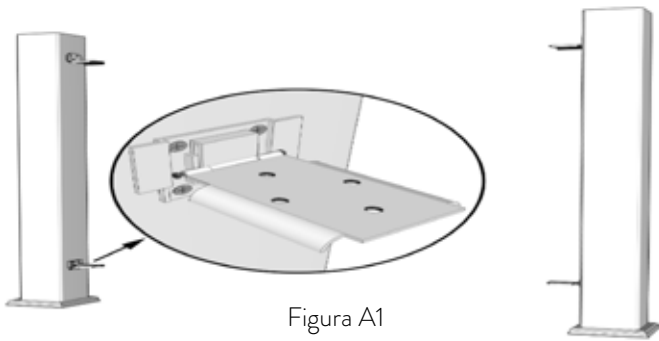


Figura A1



Figura A2

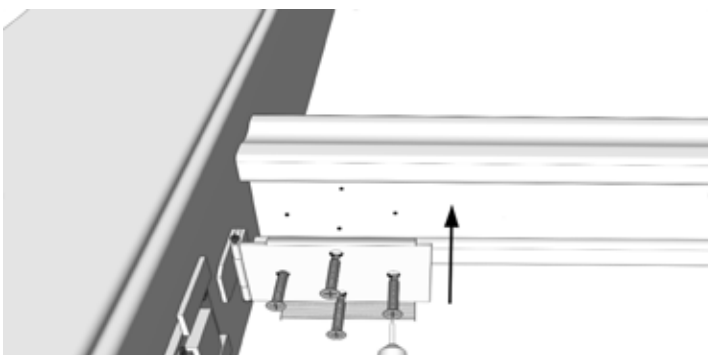


Figura A3

Instala las dagas de plástico (HLP-030-2) debajo de la barandilla (fijadas con tornillos antes de los agujeros previos). Como se muestra en la Figura 8:



Figura 8

CONSEJO DE INSTALACIÓN #2

El espaciado y la alineación de las dagas de la barandilla se puede hacer usando una plantilla de balaustre. El uso de una plantilla de balaustre asegurará un espacio uniforme entre sus dagas y balaustres, así como asegurará balaustres perfectamente verticales entre los rieles superior e inferior. La Figura B muestra un ejemplo utilizando una plantilla de balaustre:

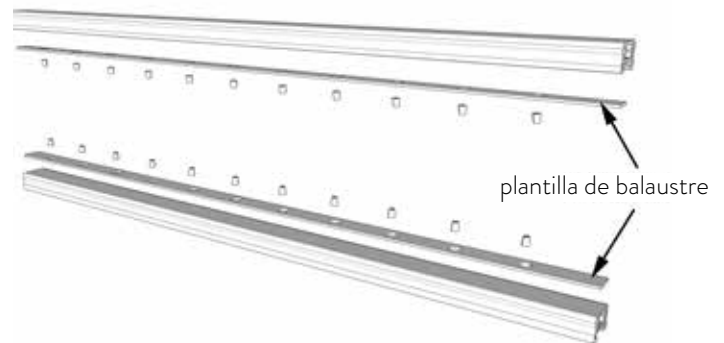


Figura B

Instala los bloques de presión de la barandilla (HLP-080-2) (los dos bloques de presión de soporte deben estar distribuidos uniformemente y en línea con la pequeña barra vertical que se encontrará arriba de los mismos) como se muestra en la Figura 9:



Figura 9

Instala los soportes de esquina con bisagra inferiores del pasamanos en el sujetador para la esquina del pasamanos, fijado en la columna, como se muestra en la Figura 10:

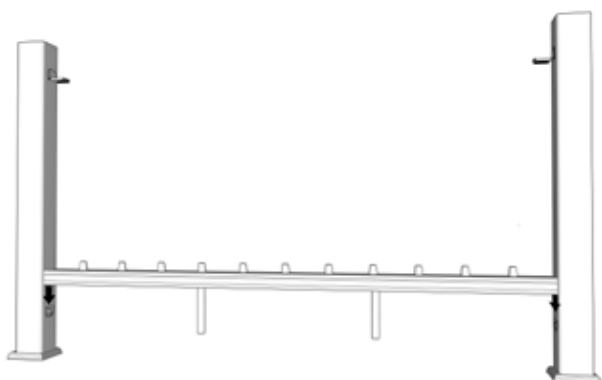


Figura 10

Coloca el pasamanos superior en la sección de la esquina superior (las partes internas de la barra vertical se deben encajar en las barras verticales) como se muestra en la Figura 13 a continuación:

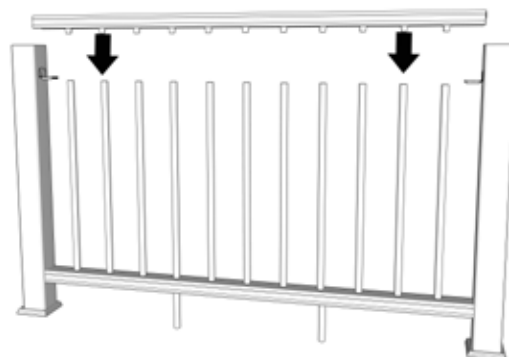


Figura 13

Coloca los balaustres metálicos (HLPM-080-1) en la estructura de la barra vertical inferior del pasamanos, como se muestra en la Figura 11:

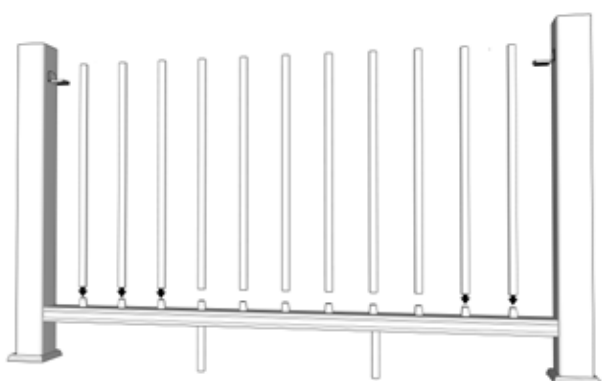


Figura 11

Fija el ensamblaje del pasamanos superior en los soportes (HLPM-077) y fija los tornillos después de la perforación previa, como se muestra en la Figura 14:

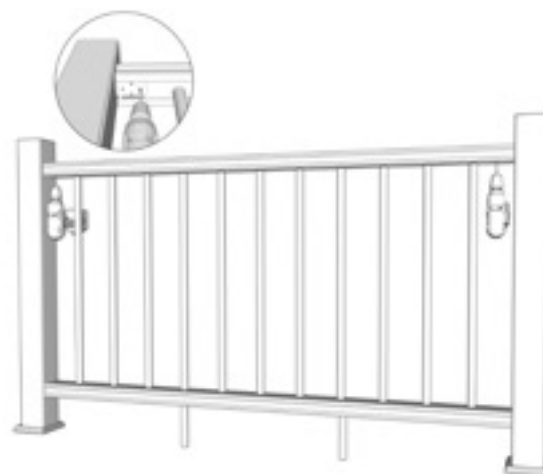


Figura 14

Después de medir el espacio total entre las columnas, corta la longitud de la barandilla superior (HLHC-016B), inserta las partes metálicas de la barandilla superior en la barandilla superior (las partes metálicas internas de la barandilla son 5 mm más cortas que los dos extremos del pasamanos) e instala las partes internas del miembro vertical del pasamanos (usa un tornillo de fijación después de perforar). Como se muestra en la Figura 12:

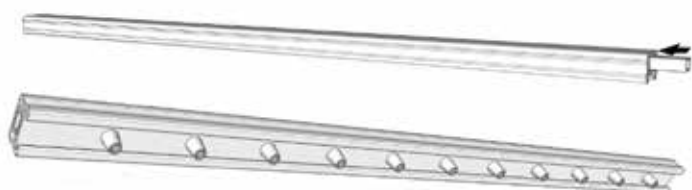


Figura 12

Instala la tapa del poste de la barandilla (HLP-079-3) (fijala con tornillos después de la perforación previa) o la tapa del poste de la barandilla con luces (HLP-079-1), con los fijadores o hexagonales internos especiales y una brida de soporte (HLPP-045 -2), como se muestra en la Figura 15:



Figura 15

Finalmente, ajusta el soporte inferior del pasamanos ajustando las patas a la altura apropiada, como se muestra en la Figura 16:

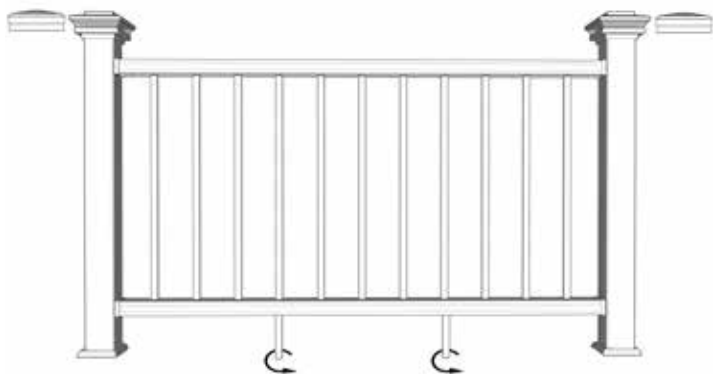


Figura 15





HONORWOOD

H O N O R W O O D . C O M

