



**HONORWOOD**

# 卡件固定式墙板安装说明



[HONORWOOD.COM](http://HONORWOOD.COM)

## 卡件固定式墙板安装说明 (HLYC-002B)

**要点**

请在地板施工安装前，仔细阅读此地板安装说明。

注意：此向导所述安装图表和说明仅作参考之用，任何使用禾隆产品型材必须符合当相关法律法规和建筑规章规定。用户需自行承担与此相关的风险与责任。

**安装使用工具**

标准木工工具，如电锯（台式和手提式）、冲击钻、手电钻等，我司常用锯片为金刚石锯片。

**安装作业防护**

操作人员因有安全意识，使用安全合格的施工器材，佩戴相应的防护工具，如手套、防尘面罩等。

**型材应用结构**

禾隆产品型材不能单独用于梁、柱等其他承重结构，必须结合一些可用承重结构的型材配合使用。

**施工安装制图**

在使用禾隆产品型材前因根据现场绘制好相应的图纸，以确保型材的合理搭配和尺寸精准度，同时降低施工中不必要的材料损耗和人工闲置。

**型材存放环境**

禾隆产品型材必须堆放在平坦、平整的硬化地面上，并避免型材直接与地面接触和长期处在潮湿、有积水的区域。以降低型材因此而造成的变形等。

**型材环境适应**

禾隆产品型材必须堆放在平坦、平整的硬化地面上，并避免型材直接与地面接触和长期处在潮湿、有积水的区域。以降低型材因此而造成的变形等。

**型材环境适应**

禾隆产品型材在当地安装施工前，需要在当地环境下存放48小时稳定产品热胀冷缩后方可使用，以避免两地温差较大导致的铺装精准度。

**注意事项：**

如有墙板长度方向铺装不止一块墙板时，墙板衔接处必须使用双龙骨，墙板挑出龙骨常规不宜大于100毫米。

## 安装墙板龙骨

- 1 布置起始龙骨 (HLH-026)，距离墙面边缘不小于 20mm 以上如图1所示：

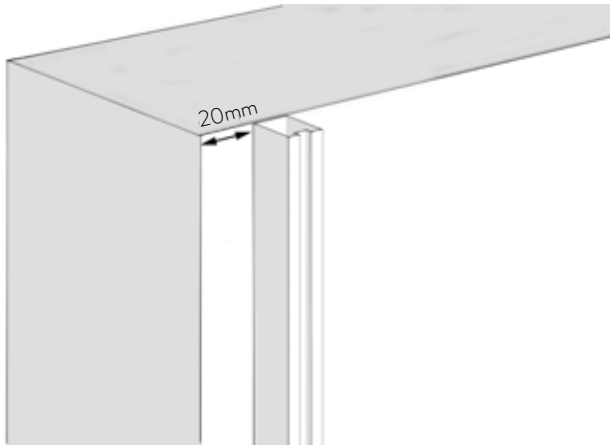


图 1

- 2 确定龙骨间距并打预钻孔，龙骨固定采用塑料膨胀螺丝 (HLPM-025) 如图2所示：

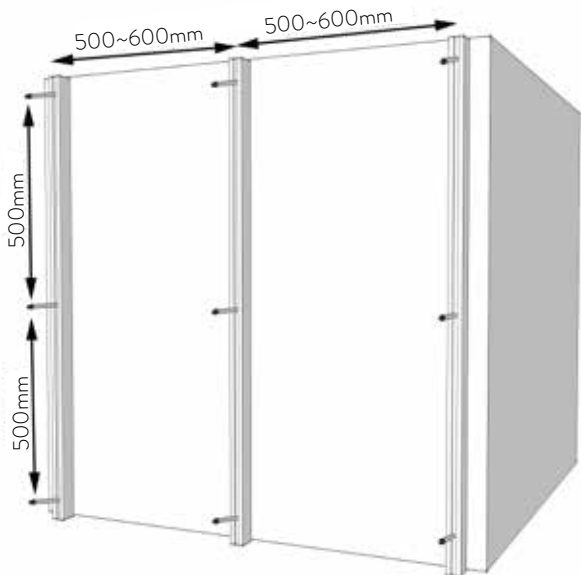


图 2

## 安装墙板

- 1 安装墙板起始卡件 (HLPM-030-2)，如图3所示：

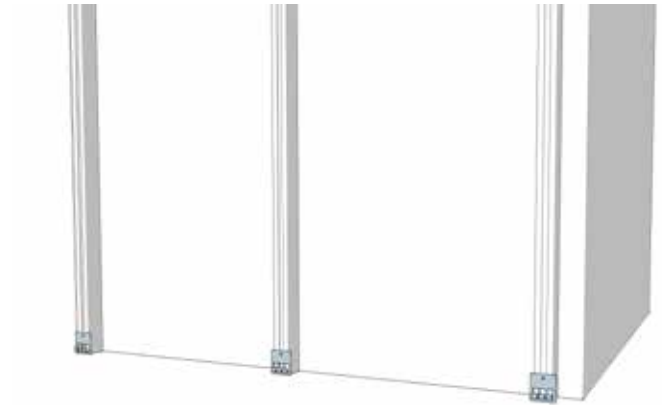


图 3

注意：起始卡件底部距离墙板（龙骨）底部6mm左右开始安装。

- 2 安装起始墙板，如图4所示：

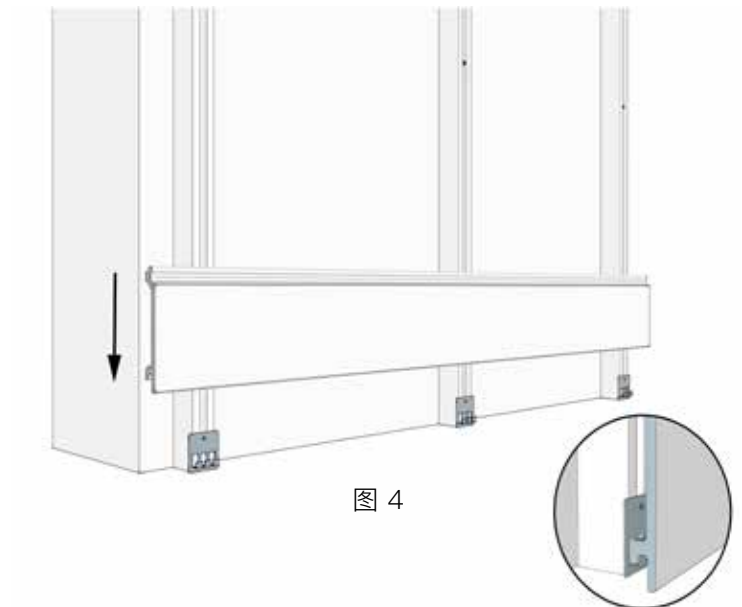


图 4

注意：建议墙板安装长度不宜超过2米。墙板长度方向不止一块板时，墙板衔接处预留缝隙一般在2mm左右。

- ③ 安装墙板卡件 (HLPM-030-2) 如图5所示：

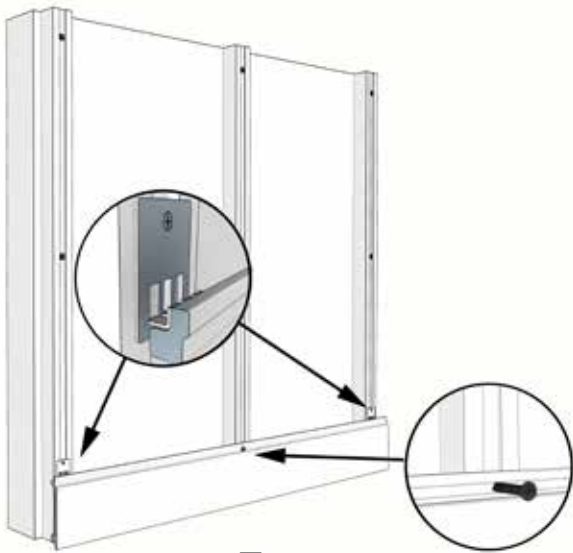


图 5

注意：每块墙板需在凹槽中打一枚固定钉来防止墙板左右移位（一般这枚钉子打在墙板长度方向的中间位置）。

- ⑤ 安装其余墙板（同4）如图7所示：

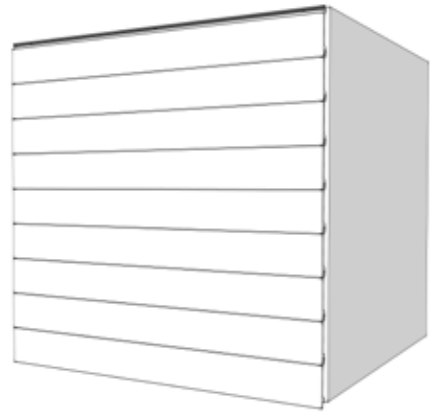


图 7

注意：最后一块墙板龙骨固定处改为全用螺钉固定，除板材中间一枚螺钉固定处外，其余预钻孔需左右各扩孔1mm左右，以缓解螺钉处木塑产品因热胀冷缩产生的预应力造成翘曲、开裂等。

- ④ 安装第二块墙板，如图6所示：

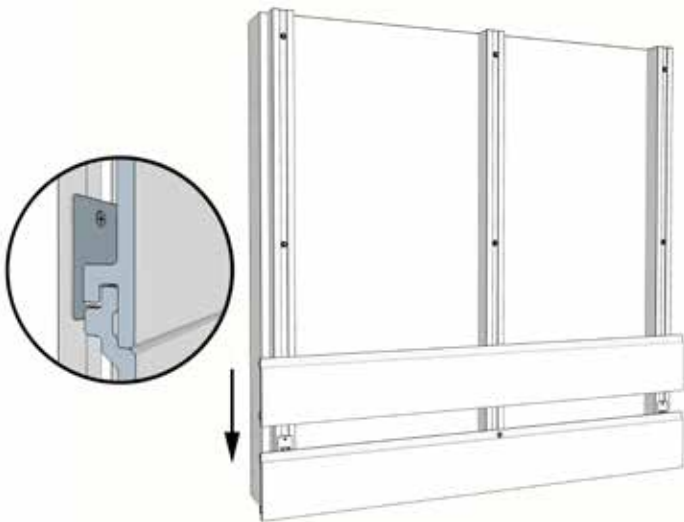


图 6

## I 安装封边板

- 1 安装直条封边板如图8所示：

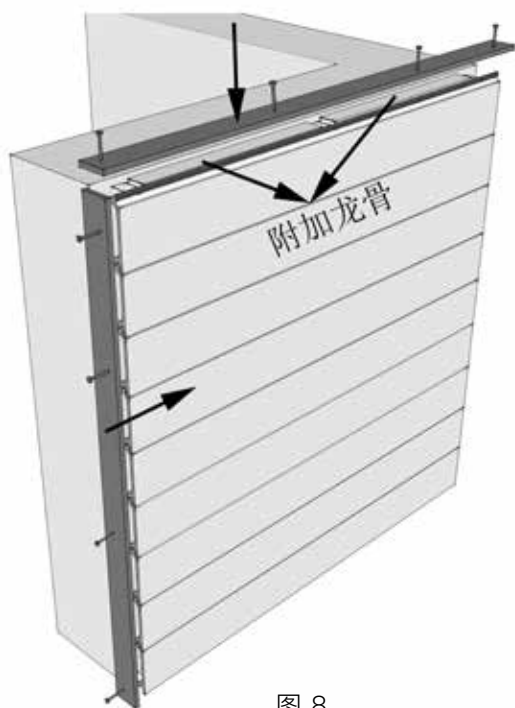


图 8

注意：侧边板安装建议长度不宜超过2米。预钻孔需比螺钉孔直径稍大一点，螺钉间距控制在400mm左右。

- 2 安装L型封边板如图9所示：

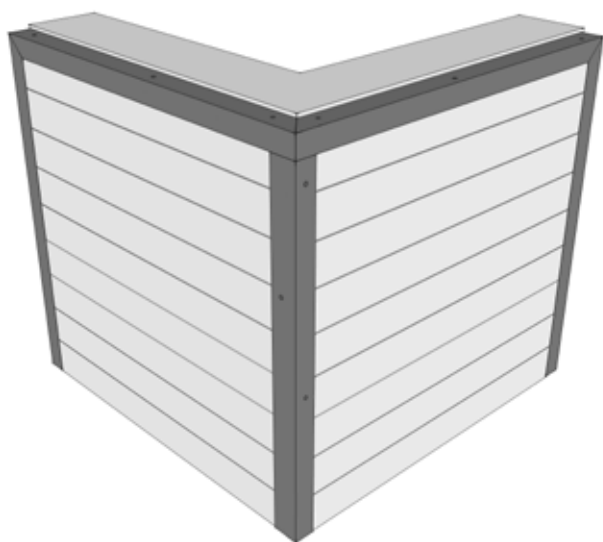


图 9

注意：板材长度及螺钉固定同5。



**HONORWOOD**

H O N O R W O O D . C O M

